

Definitive Technology[®]
The Leader in High-Performance Loudspeakers[®]



SuperCube[®]
4000/6000

Owner's Manual

Manual del usuario

Guide d'utilisation

2 Welcome Bienvenido Bienvenue



english Thank you for choosing the Definitive Technology SuperCube subwoofer. In order to ensure that you experience the finest performance possible, we encourage you to take a moment to fully read this owner's manual and familiarize yourself with the proper installation and setup procedures for your SuperCube speaker. Enjoy.

español Le agradecemos que haya elegido el subwoofer SuperCube de Definitive Technology. Para garantizarle el mejor rendimiento posible, le recomendamos que lea este manual del usuario y se familiarice con los procedimientos correctos de instalación y configuración de la bocina SuperCube 2000. Disfrútelo.

français Merci d'avoir choisi le caisson de basse SuperCube de Definitive Technology. Afin d'assurer les meilleures performances possibles, nous vous encourageons à prendre le temps de lire l'intégralité de ce guide d'utilisation pour vous familiariser avec les procédures d'installation et de configuration recommandées pour votre caisson SuperCube 2000. Bonne écoute!

Contents

Safety Precautions	4
Unpacking Your Loudspeakers	5
Placing the SuperCube	6
AC Mains (Power) Connection	7
Connection & Setup	8-9
Adjusting & Using the SuperCube Subwoofer	14,17
LP & HP Filter Guide	18
Service	19
Limited Warranty	20

Índice

Medidas de seguridad	4
Desembalaje de las bocinas	5
Colocación del SuperCube	6
Conexión al tomacorriente de CA (alimentación)	7
Conexión e instalación	10-11
Ajuste y uso del subwoofer SuperCube	15-17
Guía de filtros de paso bajo y paso alto	18
Mantenimiento y reparaciones	19
Garantía limitada	20

Table des matières

Précautions de sécurité	4
Déballage du caisson de basse	5
Positionnement du SuperCube	6
Raccordement électrique	7
Branchement et configuration	12-13
Réglages et utilisation du caisson de basse SuperCube	16-17
Réglage des filtres passe-haut et passe-bas	18
Service après-vente	19
Garantie limitée	20

Specifications / Especificaciones / Spécifications

	SC 4000	SC 6000
Dimensions (with floor glides attached) Dimensiones (con bases deslizables incluidas) Dimensions (avec patins montés)	11 $\frac{1}{8}$ " x 11" x 12" 30.0cm x 27.9cm x 30.3cm 30,0cm x 27,9cm x 30,3cm	12 $\frac{1}{8}$ " x 12" x 13" 32.5cm x 30.5cm x 33cm 32,5cm x 30,5cm x 33cm
Dimensions (with floor glides and optional wireless receiver attached) Dimensiones (con bases deslizables y receptor inalámbrico opcional incluidos) Dimensions (avec patins et récepteur sans fil optionnel montés)	11 $\frac{1}{8}$ " x 11" x 13" 30.0cm x 27.9cm x 32.9cm 30,0cm x 27,9cm x 30,3cm	12 $\frac{1}{8}$ " x 12" x 14" 32.5cm x 30.5cm x 35.5cm 32,5cm x 30,5cm x 35,5cm
Driver complement Bocinas Haut-parleurs	One 8" active subwoofer driver, two 8" low-bass radiators Un subwoofer activo de 20 cm, dos radiadores de graves bajos de 20 cm Un caisson de basse actif de 8 po, deux radiateurs passifs de 8 po	One 9" active subwoofer driver, two 10" low-bass radiators Un subwoofer activo de 23 cm, dos radiadores de graves bajos de 25 cm Un caisson de basse actif de 9 po, deux radiateurs passifs de 10 po
Frequency response Respuesta en frecuencia Réponse en fréquence	16Hz - 200Hz 16Hz - 200Hz 16Hz à 200Hz	14Hz - 200Hz 14Hz - 200Hz 14Hz à 200Hz
Internal amplifier power Potencia de amplificación interna Puissance de l'amplificateur interne	1200 Watts 1.200 vatios 1200 W	1500 Watts 1.500 vatios 1500 W
Inputs Entradas Entrées	One LFE line-level, one pair line-level, one pair 5-way binding posts Un nivel de línea LFE, un nivel de línea, un par de bornes de conexión de 5 vías Une entrée LFE niveau ligne, une paire d'entrées niveau ligne, une paire d'entrées haut niveau sur bornier à vis	
Replacement fuse Fusible de recambio Fusible de remplacement	For 220-240V model: T4AH250V slo blo; For 100-120V model: T6.3AH250V slo blo Para el modelo de 220-240 voltios: fusible de acción retardada T4AH-250 V; para el modelo de 100-120 V: fusible de acción retardada T6.3AH-250 V Pour modèle 220-240 V : T4AH250V temporisé; pour modèle 100-120 V : T6.3AH250V temporisé	


4 Safety Precautions Medidas de seguridad Précautions de sécurité



english


1. Read these instructions.
2. Keep these instructions.
3. Heed all warnings.
4. Follow all instructions.
5. Do not use this apparatus near water.
6. Clean only with dry cloth.
7. Do not block any ventilation openings. Install in accordance with the manufacturer's instructions.
8. Do not install near any heat sources such as radiators, heat registers, stoves, or other apparatus (including amplifiers) that produce heat.
9. Do not defeat the safety purpose of the polarized or grounding plug. A polarized plug has two blades with one wider than the other. A grounding plug has two blades and a third grounding prong. The wide blade or the third prong is provided for your safety. If the provided plug does not fit into your outlet, consult an electrician for replacement of the obsolete outlet.
10. Protect the power cord from being walked on or pinched particularly at

the plugs, convenience receptacles, and at the point where they exit from the apparatus.

11. Use only attachments/accessories specified by the manufacturer.
12. Use only with the cart, stand, tripod, bracket, or table specified by the manufacturer, or sold with the apparatus. When a cart or rack is used, use caution when moving the cart/apparatus combination to avoid injury from tip-over. 
13. Unplug the apparatus during lightning storms or when unused for long periods of time.
14. Refer all servicing to qualified personnel. Servicing is required when the apparatus has been damaged in any way, such as when power supply cord or plug is damaged, when liquid has been spilled or objects have fallen into the apparatus, or when the apparatus has been exposed to rain or moisture, does not operate normally, or has been dropped.
15. **WARNING:** The mains plug/appliance coupler is used as the disconnect device. The disconnect device shall remain readily operable.


español

1. Lea estas instrucciones. Guarde estas instrucciones.
2. Guarde estas instrucciones.
3. Preste atención a todas las advertencias.
4. Siga todas las indicaciones.
5. No utilice este aparato cerca del agua.
6. Limpielo solo con un paño seco.
7. No bloquee las aberturas de ventilación. Realice la instalación de acuerdo con las instrucciones del fabricante.
8. No instale el aparato cerca de fuentes de calor como radiadores, rejillas, estufas u otros aparatos que produzcan calor (incluso amplificadores).
9. No venza el propósito de seguridad del enchufe polarizado o a tierra. Un enchufe polarizado tiene dos patas, una más ancha que la otra. Un enchufe a tierra tiene dos patas y una tercera clavija a tierra. La pata más ancha o la tercera clavija están por cuestiones de seguridad. Si el enchufe provisto no encaja en el tomacorriente, consulte con un electricista para que renueve este último.
10. Proteja el cable de alimentación de pisadas y dobleces, especialmente en los enchufes y los tomacorrientes del equipo y de la pared.

11. Utilice solo los accesorios que especifica el fabricante.
12. Utilice el aparato solamente con el carro, pie, trípode, soporte o mesa que especifica el fabricante o que viene con el aparato. Si utiliza un carro o bastidor, tenga cuidado al moverlo junto con el equipo para evitar daños o vuelcos. 
13. Desconecte el aparato durante tormentas eléctricas o cuando no se lo utilice durante largos períodos de tiempo.
14. Deje todas las tareas de mantenimiento en manos de personal calificado. Es necesario realizar tareas de mantenimiento cuando el aparato ha sufrido cualquier tipo de daño, por ejemplo, si se dañó el cable de alimentación, si se derramó líquido o cayeron objetos dentro del aparato, o si el aparato se expuso a lluvia o humedad, si no funciona con normalidad o si se cayó.
15. **ADVERTENCIA:** el acoplador del tomacorriente al equipo se utiliza como dispositivo de desconexión. El dispositivo de desconexión debe permanecer siempre listo para funcionar.

français

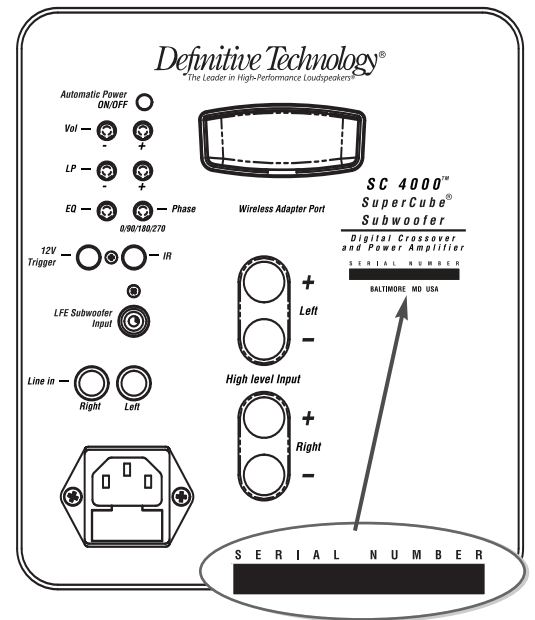
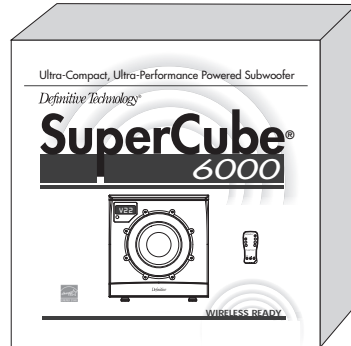
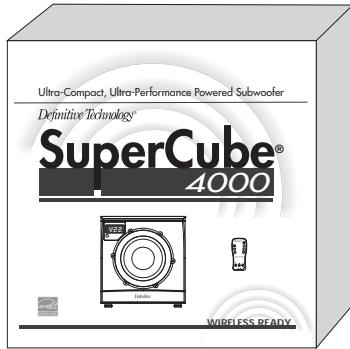
1. Lisez ces instructions.
2. Conservez ces instructions.
3. Respectez tous les avertissements.
4. Suivez toutes les instructions.
5. N'utilisez pas cet appareil à proximité d'une source d'eau.
6. Nettoyez l'appareil uniquement avec un chiffon sec.
7. N'obstruez aucun orifice de ventilation. Installez l'appareil selon les instructions du fabricant.
8. N'installez pas l'appareil près d'une source de chaleur comme des radiateurs, bouches de chaleur, cuisinières ou autres appareils (y compris les amplificateurs) dégageant de la chaleur.
9. Ne modifiez pas le connecteur polarisé ou la mise à la terre. Un connecteur polarisé est doté d'une lame plus large que l'autre. Un connecteur avec mise à la terre est doté de deux broches semblables et d'une troisième différente. Cette lame large, ou troisième broche, est conçue pour assurer votre sécurité. Si le connecteur fourni ne convient pas à votre prise, consultez un électricien pour qu'il procède au remplacement de votre prise.
10. Protégez le cordon d'alimentation pour éviter de marcher dessus ou de le pincer, particulièrement aux points des fiches, des prises et de sortie de l'appareil.

11. Utilisez uniquement des accessoires ou options recommandés par le fabricant.
12. Utilisez uniquement un meuble sur roulettes, un support, un trépied, une étagère ou une table d'un type recommandé par le fabricant ou vendu(e) avec l'appareil. Si vous utilisez un meuble sur roulettes, veillez à le déplacer avec précaution afin d'éviter tout accident corporel si l'équipement se renversait. 
13. Débranchez l'appareil pendant les orages ou s'il doit rester inutilisé pendant une période prolongée.
14. Pour toute réparation, faites appel à un personnel qualifié. Une réparation sera nécessaire si l'appareil a subi des dommages tels que détérioration du cordon d'alimentation ou de la fiche, liquide renversé sur l'appareil, ou encore si un objet est tombé dessus, si l'appareil a été exposé à la pluie ou à l'humidité, s'il ne fonctionne pas correctement ou s'il a fait une chute.
15. **AVERTISSEMENT :** La fiche du cordon d'alimentation de l'appareil fait office d'interrupteur d'alimentation. À ce titre, elle doit demeurer accessible à tout moment.

Unpacking Your Loudspeakers

Desembalaje de las bocinas

Déballage du caisson de basse



Each subwoofer leaves our plant in perfect condition. Any visible or concealed damage most likely occurred in handling after it left our plant and should be reported at once to your Definitive dealer or the delivery company that delivered your subwoofer. Please unpack your system carefully. Save all cartons and packing material in case you move or need to ship your system. Record the serial number found on the back of the subwoofer.

Serial Number: _____

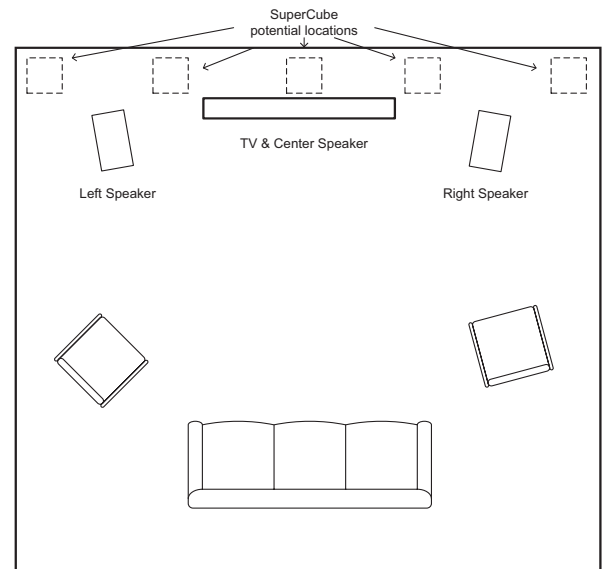
Todas las bocinas salen de la planta en perfectas condiciones. Cualquier daño visible u oculto que se haya producido en el manejo posterior a su salida de la planta debe informarse de inmediato al distribuidor de Definitive o a la empresa de distribución que le entregó las bocina. Desempaque la bocina con cuidado. Guarde la caja y el material de embalaje en caso de que se mude o tenga que volver a embalar la bocina. Anote el número de serie que encontrará en la parte trasera del subwoofer.

Número de serie: _____

Chaque produit quitte notre usine en parfait état. Tout dommage visible ou caché est donc certainement survenu durant l'expédition et vous devez alors immédiatement avvertir votre revendeur Definitive ou le livreur qui vous a livré le produit. Déballez votre caisson de basse soigneusement. Conservez tous les emballages au cas où vous auriez à le déplacer ou à l'expédier ultérieurement. Écrivez ici le numéro de série qui se trouve à l'arrière du caisson de basse.

Numéro de série : _____

6 Placing the SuperCube Colocación del SuperCube Positionnement du SuperCube



There are some general guidelines that you should bear in mind when locating your subwoofer:

1. For best results, place the subwoofer on the same side of the room as your front speakers.
2. Placement near walls and in a corner will increase the subwoofer's output, but may sound "muddy" or "boomy."
3. An acoustic effect called "standing waves" or "room modes" may cause uneven bass at various locations throughout the room. This phenomenon is a function of the dimensions of the room and not due to the design of the subwoofer. If there is less bass at the main listening position than at other areas of the room, move the subwoofer until you hear full bass at the main listening position.
4. Moving the subwoofer even a foot or two can dramatically change the bass output and quality. Experiment with subwoofer placement to achieve the highest performance.
5. The subwoofer may be placed inside a cabinet, provided there is a clearance of at least 2 inches (50mm) around the front, back, sides and top of the subwoofer. The front of the cabinet should be completely open or covered with open mesh grille, screen or cloth.

Tenga en cuenta las siguientes pautas generales cuando vaya a colocar el subwoofer:

1. Para obtener un resultado óptimo, coloque el subwoofer del mismo lado de la sala donde están las bocinas frontales.
2. Si lo coloca cerca de las paredes y en una esquina, aumentará el nivel de salida, pero es posible que suene demasiado grave o poco nítido.
3. Es posible que un efecto acústico llamado "ondas estacionarias" o "modos de la sala" cause frecuencias bajas desparejas en diferentes lugares de la sala. Este fenómeno depende del tamaño de la sala y no del diseño del subwoofer. Si hay menos respuesta de frecuencias bajas en la posición de escucha principal que en otras áreas de la sala, debe mover el subwoofer hasta que escuche graves óptimos en dicha posición.
4. Moverlo, aunque solo sea un par de centímetros o pies, puede suponer un cambio drástico en el nivel de salida y la calidad de los graves. Pruebe varias ubicaciones hasta lograr el máximo rendimiento.
5. El subwoofer se puede colocar dentro de un gabinete siempre y cuando haya un espacio de, al menos, 2 pulgadas (50mm) entre el gabinete y la parte frontal, superior, lateral y posterior del subwoofer. La parte frontal del gabinete debe estar completamente abierta y cubierta con una rejilla de malla abierta o tela metálica.

Voici quelques conseils d'ordre général que vous devez garder à l'esprit lors du positionnement de votre caisson de basse :

1. Pour obtenir les meilleurs résultats, placez le caisson de basse du même côté de la pièce que vos haut-parleurs frontaux.
2. Un positionnement à proximité des murs ou dans un angle de la pièce permettra de renforcer le niveau de sortie du caisson, mais le son produit dans ces conditions risque de paraître quelque peu distordu ou traînant.
3. Un effet acoustique intitulé « ondes stationnaires » ou « mode propre de résonance d'une salle » peut être à l'origine d'un manque d'homogénéité dans le rendu des basses en divers endroits de la pièce. Ce phénomène est fonction des dimensions de la pièce et n'a rien à voir avec la conception du caisson de basse. Si vous constatez un manque de basses à la position d'écoute principale par rapport à d'autres endroits dans la pièce, déplacez le caisson de basse jusqu'à obtenir le niveau de grave approprié à la position d'écoute principale.
4. Un déplacement du caisson de basse de 30 à 60cm peut modifier radicalement la puissance et la qualité du registre grave reproduit. N'hésitez pas à essayer différents positionnements du caisson dans la pièce d'écoute pour obtenir les meilleures performances possible.
5. Le caisson de basse peut être placé à l'intérieur d'un meuble à condition de respecter un dégagement d'au moins 5cm/2po par rapport à ses faces avant, arrière, latérales et supérieure. La face avant du coffret doit être totalement dégagée ou couverte uniquement d'une grille à mailles ouvertes ou d'un tissu.

english

español

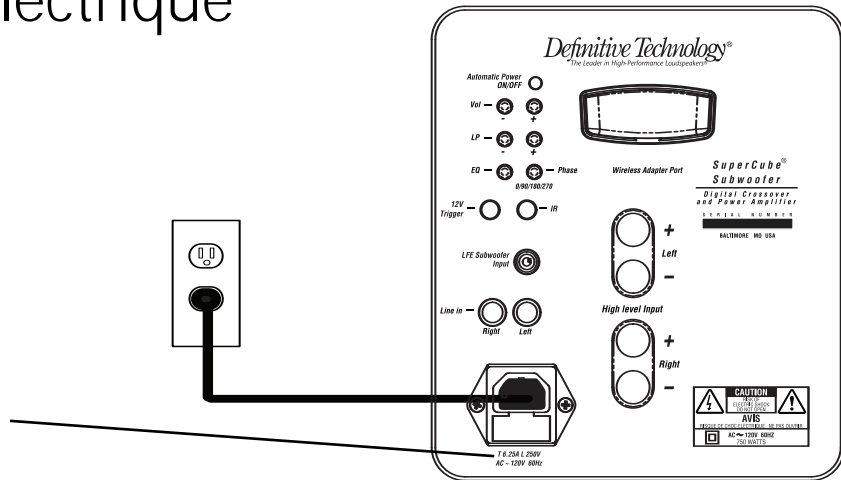
français

AC Mains (Power) Connection Conexión al tomacorriente de CA (alimentación) Raccordement électrique

Appropriate voltage for your unit indicated here

El voltaje adecuado para la unidad se indica aquí

La tension d'alimentation de votre appareil est indiquée ici



The SuperCube subwoofer must be plugged into an appropriate voltage (use an unswitched outlet if possible). Check the amplifier plate to determine the AC voltage required by your unit. The subwoofer has a circuit which automatically turns the subwoofer on when a signal is fed to the loudspeaker and does not require an on/off switch. Please note that if you hear a pop from the speaker when the amp powers up or powers down, this is normal. The red LED on the back panel will light up when a signal is sensed and the amplifier turns on. Please note that after the cessation of a signal, it may take up to an hour for the amplifier to actually turn off. In some installations where radio frequency (RF) remotes are present in the area, the red light may remain on. This is nothing to be worried about as the amp will be in low idle mode which uses very little power (less than ½ Watt).

To prevent accidental damage to your subwoofer from overdriving the system, the subwoofer features an internal overload protection circuit, which will turn the subwoofer off or down when overdriven or overheated and will then resume normal operation after a few minutes.

El subwoofer SuperCube se debe conectar a un voltaje adecuado (si es posible, utilice un tomacorriente sin interruptor). Revise la placa del amplificador para determinar el voltaje de CA que requiere la unidad. El subwoofer tiene un circuito que lo enciende de forma automática cuando se envía una señal a la bocina y no requiere interruptor de encendido. Tenga en cuenta que, si la bocina emite una pequeña "explosión" cuando el amplificador se enciende o apaga, es normal. El LED rojo del panel posterior se enciende cuando se detecta la señal y se enciende el amplificador. Tenga en cuenta que, después del cese de la señal, el amplificador puede tardar hasta una hora en apagarse. En algunas instalaciones donde se presenta radiofrecuencia (RF) remota en el área, es posible que la luz roja permanezca encendida. No debe preocuparse, ya que el amplificador se establece en modo inactivo, que utiliza muy poca energía (menos de ½ vatio).

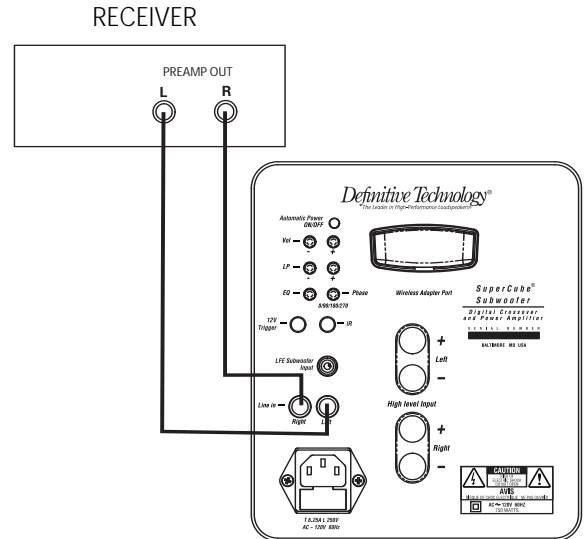
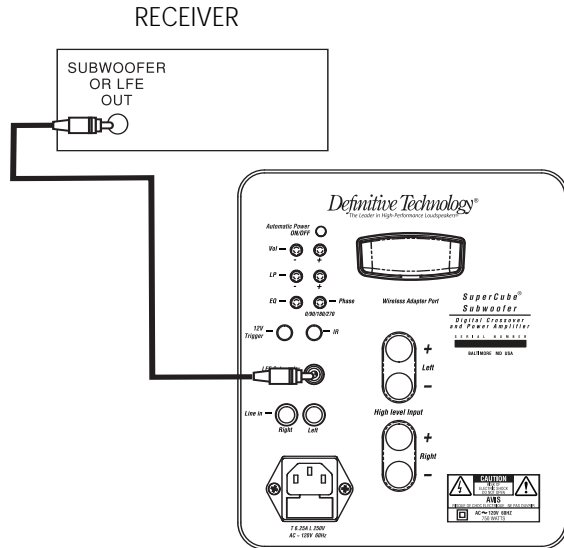
Para prevenir daños, el subwoofer incluye un circuito de protección interno contra sobrecargas, que hace que se apague cuando se produce una sobrecarga o se recalienta y que vuelva a su funcionamiento normal transcurridos unos minutos.

Le caisson de basse SuperCube doit être raccordé à une prise de courant (si possible non commutée) procurant la tension d'alimentation appropriée. Consultez la plaque de l'amplificateur pour déterminer la tension d'alimentation requise par votre appareil. Ce caisson de basse est doté d'un circuit qui l'active automatiquement dès qu'il reçoit un signal, sans nécessité d'un interrupteur. Veuillez noter que, si vous entendez un claquement provenant du caisson à l'allumage ou à l'extinction de l'amplificateur, il s'agit d'un phénomène parfaitement normal. Le voyant rouge sur la face arrière s'allume lorsqu'un signal est détecté et l'amplificateur est allumé. À noter qu'après la cessation du signal, il peut s'écouler jusqu'à une heure avant que l'amplificateur ne soit effectivement éteint. Dans certaines installations faisant appel à des télécommandes à signaux radioélectriques (RF), le témoin rouge peut demeurer allumé. Mais ne vous inquiétez pas, car l'amplificateur ne consomme que très peu de courant lorsqu'il est inactif (moins de 0,5 W).

Pour éviter tout endommagement accidentel du caisson de basse en cas de surcharge du système, l'électronique interne comporte un circuit de protection contre les surcharges, qui coupe le caisson ou réduit son niveau de sortie en cas de signal d'entrée excessif ou de surchauffe, puis rétablit le mode de fonctionnement normal au bout de quelques minutes.

8 Connection & Setup

There are four options for connecting your subwoofer:



english

1 LFE INPUT

1A (This method is recommended for home theater systems with receivers that do not allow low-pass filter [crossover] and high-pass filter frequencies to be set independently. It uses the low-pass filter built into the receiver and bypasses the one built into the subwoofer.)

1. Power-off the amplifier/receiver and disconnect the subwoofer from the AC socket.
2. Connect a standard RCA cable from the subwoofer/LFE output of your receiver to the LFE input of the SuperCube subwoofer.
3. Connect the subwoofer to an AC power source and turn it on (see page 7).
4. Turn on the receiver's power and access the "speaker setup" or "speaker configuration" menu.
5. Set the subwoofer to "Yes" or "On".
6. Select the crossover frequency that is appropriate for your main front loudspeakers (see chart on page 18).

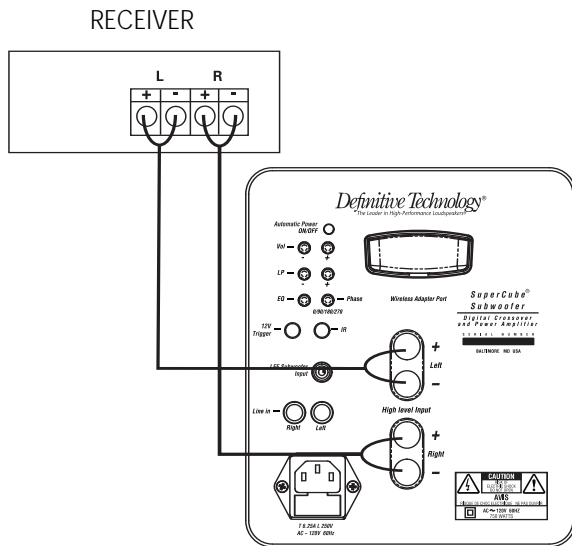
1B (This method is recommended for home theater systems with receivers that allow low-pass and high-pass filters [crossovers] to be set at different frequencies. This method uses the low-pass filter built into the subwoofer rather than the one built into your receiver as the LPF in the SuperCube is better and more convenient to adjust as you are listening to program material.)

1. Power-off the amplifier/receiver and disconnect the subwoofer from the AC socket.
2. Connect a standard RCA cable from the subwoofer/LFE output of your receiver to the LFE input of the SuperCube subwoofer.
3. Connect the subwoofer to an AC power source and turn it on (see page 7).
4. Turn on the receiver's power and access the "speaker setup" or "speaker configuration" menu.
5. Set the subwoofer to "Yes" or "On".
6. Select the highest possible subwoofer low-pass filter (crossover) frequency allowed by your receiver.
7. Set the main, center and surround speakers' high-pass filters (crossovers) to an appropriate frequency (see page 18 for a guide).

2 LINE IN

(best for systems with no LFE/subwoofer output jack such as 2-channel systems)

1. Power-off the amplifier/receiver and disconnect the subwoofer from the AC socket.
2. Connect standard RCA cables from the front L&R pre-out jacks of the receiver.
3. Connect the subwoofer to an AC power source and turn it on (see page 7).
4. If the system is 2-channel, skip to step 8.
5. If the receiver is a multi-channel device, turn on the receiver's power and access the "speaker setup" or "speaker configuration" menu.
6. Set the subwoofer to "None" or "Off".
7. Set front L&R speakers as "Large".
8. Start with the volume set to V25.



3 SPEAKER LEVEL IN

(best for amps/receivers with no LFE/subwoofer or pre-out jacks)

1. Power-off the amplifier/receiver and disconnect the subwoofer from the AC socket.
2. Connect standard speaker cables from the speaker output terminals of the amplifier/receiver. Most amplifiers and receiver speaker terminals allow two sets of wires to be connected to one terminal set (one for the main speaker and one for the subwoofer). **[IMPORTANT NOTE:** One terminal on each channel input is marked with a red band (+) and the other is marked with a black band (-). Make certain that you connect the wire from the red (+) terminal of your amplifier or receiver to the red (+) terminal of the subwoofer and the wire from the black (-) terminal of your amplifier or receiver to the black (-) terminal of the subwoofer. It is essential to connect all speakers in the system to the amplifier in the same way (in correct polarity). If you experience poor bass, one or more of the channels may be connected in incorrect polarity and needs to be rewired. Pay close attention and connect positive to positive; negative to negative on all channels.]
3. Connect the subwoofer to an AC power source and turn it on (see page 7).
4. If the system is 2-channel, skip to step 8.
5. If the receiver is a multi-channel device, turn on the receiver's power and access the "speaker setup" or "speaker configuration" menu.
6. Set the subwoofer to "None" or "Off".
7. Set front L&R speakers as "Large".
8. Proceed to page 17 for subwoofer adjustment and system tweaking.

4 WIRELESS CONNECTION

1. In order to connect the subwoofer wirelessly, you must purchase an optional Definitive Technology wireless adaptor kit.
2. Follow the directions supplied with the wireless kit to connect the system.

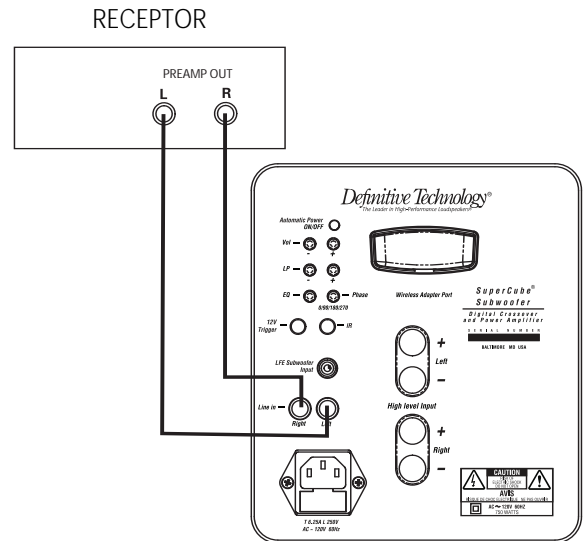
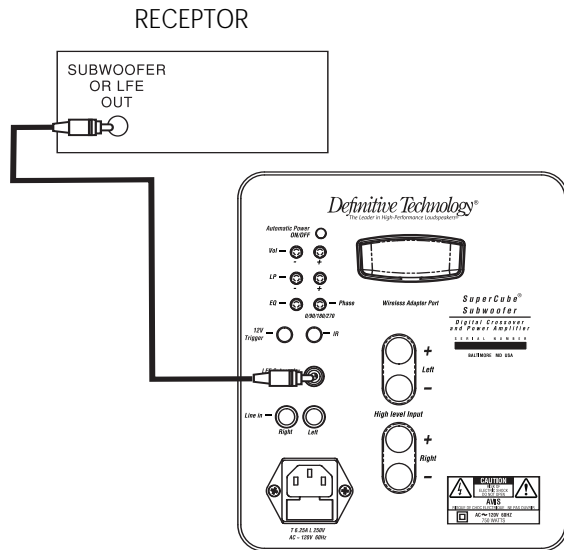
OTHER CONNECTIONS

12V trigger (OPTIONAL): Connect a cable with 3.5mm tip/ring male plugs to the 12V trigger output of the system's receiver or preamp/processor for one-button system turn-on.

IR Remote: In installations where the subwoofer is in a cabinet or otherwise blocked, the remote will not work. Connect an IR remote repeater eye (optional, available from most audio/video specialty dealers) to the IR remote jack on the subwoofer's amplifier panel. Position the repeater eye within clear view of your main listening position.

10 Conexión e instalación

Hay cuatro opciones para conectar el subwoofer:



español

1 ENTRADA LFE

1A (Se recomienda este método para sistemas de cine en casa con receptores que no permiten ajustar frecuencias de filtros de paso bajo [de cruce] y de paso alto de forma independiente. Este método utiliza el filtro de paso bajo incorporado en el receptor en lugar de utilizar el del subwoofer.)

1. Apague el amplificador/receptor y desconecte el subwoofer del tomacorriente.
2. Conecte un cable RCA simple de la salida LFE (Subwoofer) del receptor a la entrada LFE del SuperCube.
3. Conecte el subwoofer a una fuente de CA y enciéndalo (consulte la página 7).
4. Encienda el receptor y acceda al menú "Speaker Setup" (Instalación de bocinas) o "Speaker Configuration" (Configuración de bocinas).
5. Ajuste el subwoofer a "Yes" (Sí) u "On" (Encendido).
6. Seleccione la frecuencia de cruce adecuada para las bocinas principales (consulte la tabla de la página 18).

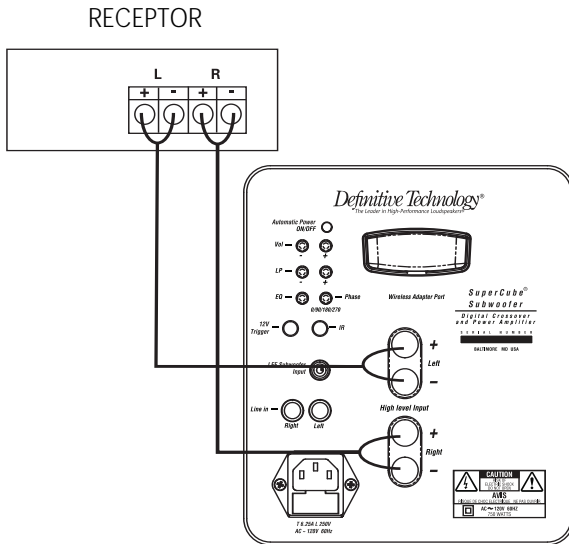
1B (Se recomienda este método para sistemas de cine en casa con receptores que permiten ajustar diferentes frecuencias de filtros de paso bajo y de paso alto [de cruce]. Este método utiliza el filtro de paso bajo incorporado en el subwoofer en lugar del incorporado en el receptor, ya que el del SuperCube es mejor y más cómodo de ajustar mientras se escucha el material del programa.)

1. Apague el amplificador/receptor y desconecte el subwoofer del tomacorriente.
2. Conecte un cable RCA simple de la salida LFE (Subwoofer) del receptor a la entrada LFE del SuperCube.
3. Conecte el subwoofer a una fuente de CA y enciéndalo (consulte la página 7).
4. Encienda el receptor y acceda al menú "Speaker Setup" (Instalación de bocinas) o "Speaker Configuration" (Configuración de bocinas).
5. Ajuste el subwoofer a "Yes" (Sí) u "On" (Encendido).
6. Seleccione la máxima frecuencia posible del filtro de paso bajo (de cruce) que permita el receptor.
7. Ajuste los filtros de paso alto (de cruce) de las bocinas principal, central y de sonido envolvente a una frecuencia adecuada (consulte las instrucciones en la página 18).

2 ENTRADA DE LÍNEA

(recomendado para sistemas sin toma de salida LFE/Subwoofer, como sistemas de 2 canales)

1. Apague el amplificador/receptor y desconecte el subwoofer del tomacorriente.
2. Conecte los cables RCA simples de los tomas derecho e izquierdo de salida del receptor.
3. Conecte el subwoofer a una fuente de CA y enciéndalo (consulte la página 7).
4. Si el sistema es de dos canales, proceda con el paso 8.
5. Si el receptor es un dispositivo multicanal, enciéndalo y acceda al menú "Speaker Setup" (Instalación de bocinas) o "Speaker Configuration" (Configuración de bocinas).
6. Ajuste el subwoofer a "None" (Ninguno) u "Off" (Apagado).
7. Ajuste las bocinas derecha e izquierda frontales a "Large" (Grande).
8. Empiece con el volumen en V25.



3 ENTRADA DE NIVEL DE BOCINA

(recomendado para amplificadores/receptores sin tomas de salida o LFE/Subwoofer)

1. Apague el amplificador/receptor y desconecte el subwoofer del tomacorriente.
2. Conecte los cables simples de las terminales de salida de bocinas del amplificador/receptor. La mayoría de las terminales de amplificadores y receptores permiten conectar dos juegos de cables a un juego de terminales (uno para la bocina principal y uno para el subwoofer). **[NOTA IMPORTANTE:** una terminal en cada entrada de canal está marcada en rojo (+) y la otra, en negro (-). Asegúrese de conectar el cable rojo de la terminal (+) de su amplificador o receptor a la terminal en rojo (+) del subwoofer; y el cable negro de la terminal (-) del amplificador o receptor a la terminal en negro (-) del subwoofer. Es fundamental conectar todas las bocinas del sistema al amplificador de la misma manera (con la polaridad correcta). Si no obtiene un buen nivel de graves, es posible que un canal o varios estén conectados con la polaridad invertida y deba volver a conectarlos. Preste mucha atención al conectar las terminales (+) y (-) en todos los canales.]
3. Conecte el subwoofer a una fuente de CA y enciéndalo (consulte la página 7).
4. Si el sistema es de dos canales, proceda con el paso 8.
5. Si el receptor es un dispositivo multicanal, enciéndalo y acceda al menú "Speaker Setup" (Instalación de bocinas) o "Speaker Configuration" (Configuración de bocinas).
6. Ajuste el subwoofer a "None" (Ninguno) u "Off" (Apagado).

7. Ajuste las bocinas derecha e izquierda frontales a "Large" (Grande).

8. Para ajustar el subwoofer y optimizar el sistema, vaya a la página 17.

4 CONEXIÓN INALÁMBRICA

1. Para conectar el subwoofer de forma inalámbrica, debe adquirir un juego de adaptadores inalámbricos opcional de Definitive Technology.
2. Siga las instrucciones provistas con el juego de adaptadores inalámbricos para conectar el sistema.

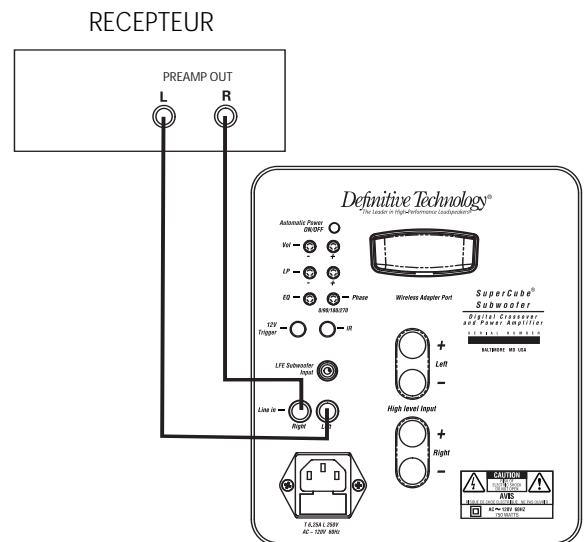
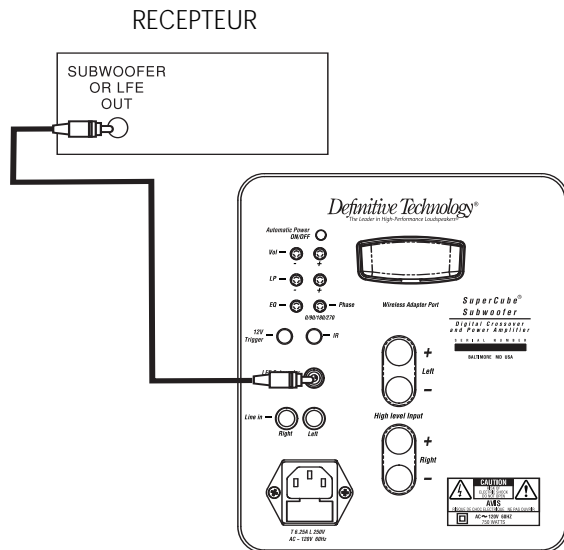
OTRAS CONEXIONES

Disparador de 12 V (OPCIONAL): conecte un cable con conectores machos de hilo A e hilo B, de 3,5mm a la salida del disparador de 12 V del receptor o preamplificador/procesador del sistema para encender el sistema con un solo botón.

Control remoto por IR: en instalaciones donde el subwoofer está dentro de un gabinete o está bloqueado de alguna otra manera, el control remoto no funciona. Conecte un repetidor IR para control remoto (opcional, disponible a través de la mayoría de los distribuidores de audio/video) a la toma de control remoto por IR en el panel amplificador del subwoofer. Coloque el repetidor a la vista de la posición de escucha principal.

12 Branchement et configuration

Le branchement de votre caisson de basse peut s'effectuer de quatre manières différentes :



français

1 ENTRÉE LFE

1A (Cette méthode est recommandée pour les systèmes de cinéma maison dont l'amplificateur/récepteur ne permet pas de régler indépendamment les fréquences de coupure du filtre passe-bas et du filtre passe-haut. Elle fait intervenir le filtre passe-bas intégré à l'amplificateur/récepteur et contourne celui du caisson de basse.)

1. Éteignez l'amplificateur/récepteur et débranchez le caisson de basse de la prise de courant.
2. Au moyen d'un cordon RCA standard, raccordez la sortie Subwoofer/LFE de votre amplificateur/récepteur à l'entrée LFE du caisson de basse SuperCube.
3. Branchez le caisson de basse dans une prise de courant et allumez-le (reportez-vous à la page 7).
4. Allumez votre amplificateur/récepteur et accédez au menu de configuration des haut-parleurs.
5. Indiquez « Oui » ou « Activé » à la rubrique Caisson de basse/Subwoofer.
6. Choisissez la fréquence de coupure appropriée en fonction de vos haut-parleurs principaux (consultez le tableau de la page 18).

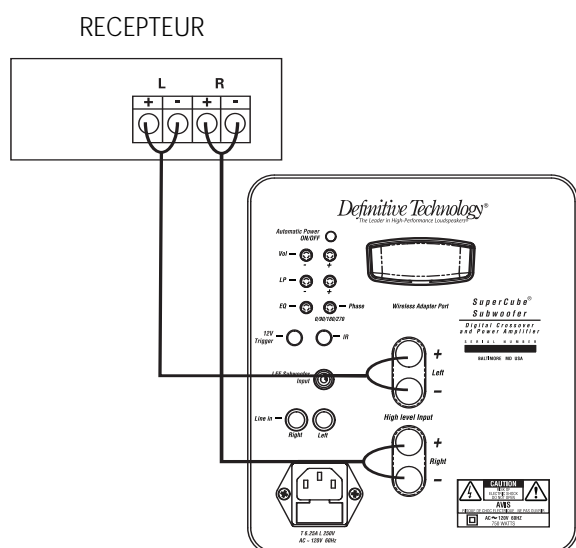
1B (Cette méthode est recommandée pour les systèmes de cinéma maison dont l'amplificateur/récepteur permet de régler les filtres passe-bas et passe-haut à des fréquences différentes. Elle fait intervenir le filtre passe-bas intégré au caisson de basse plutôt que celui du récepteur; en effet, celui du SuperCube est de meilleure qualité et plus facile à régler pendant l'écoute d'un programme musical.)

1. Éteignez l'amplificateur/récepteur et débranchez le caisson de basse de la prise de courant.
2. Au moyen d'un cordon RCA standard, raccordez la sortie Subwoofer/LFE de votre amplificateur/récepteur à l'entrée LFE du caisson de basse SuperCube.
3. Branchez le caisson de basse dans une prise de courant et allumez-le (reportez-vous à la page 7).
4. Allumez votre amplificateur/récepteur et accédez au menu de configuration des haut-parleurs.
5. Indiquez « Oui » ou « Activé » à la rubrique Caisson de basse/Subwoofer.
6. Sélectionnez la fréquence de coupure basse du caisson de basse la plus élevée possible dans le menu de votre récepteur.
7. Sélectionnez la fréquence de coupure haute appropriée pour vos haut-parleurs principaux, centraux et ambiophoniques (reportez-vous au guide de la page 18).

2 ENTRÉE NIVEAU LIGNE

(choix le plus approprié pour les systèmes dépourvus de sortie LFE/subwoofer tels que les chaînes stéréophoniques)

1. Éteignez l'amplificateur/récepteur et débranchez le caisson de basse de la prise de courant.
2. Branchez une paire de câbles RCA standard entre les prises d'entrée du caisson de basse et les prises de sortie préampli gauche et droite de l'amplificateur/récepteur.
3. Branchez le caisson de basse dans une prise de courant et allumez-le (voir page 7).
4. Si le système est une chaîne stéréophonique, passez directement à l'étape 8.
5. Si votre amplificateur/récepteur est un modèle multicanal, allumez-le et accédez au menu de configuration des haut-parleurs.
6. Indiquez « Non » ou « Désactivé » à la rubrique Caisson de basse/subwoofer.
7. Configurez les haut-parleurs frontaux gauche et droit en « Large ».
8. Pour commencer, réglez le volume à V25.



3 ENTRÉE HAUT NIVEAU

(meilleur choix pour les amplificateurs/récepteurs dépourvus de sortie LFE/subwoofer ou de sortie préampli)

1. Éteignez l'amplificateur/récepteur et débranchez le caisson de basse de la prise de courant.

2. Branchez des câbles audio standard entre le bornier de sortie de l'amplificateur/récepteur et le bornier d'entrée haut niveau du caisson de basse. Sur la plupart des amplificateurs et amplificateur/récepteurs, les bornes de sortie sont de taille suffisante pour accepter deux câbles par borne (l'un allant à l'enceinte principale et l'autre au caisson de basse). **[REMARQUE IMPORTANTE :** Sur chaque paire de bornes, l'une est repérée d'une bande rouge (+) et l'autre d'une bande noire (-). Veillez à raccorder le fil branché sur la borne rouge (+) de votre amplificateur/récepteur à la borne « + » du caisson de basse, et le fil branché sur la borne noire (-) de votre amplificateur/récepteur à la borne « - » du caisson de basse. Il est essentiel de raccorder tous les haut-parleurs du système à l'amplificateur de la même façon (pour maintenir une polarité correcte). Si vous trouvez la reproduction du grave médiocre, il se peut qu'une ou plusieurs des voies soient raccordées avec une polarité inversée et que leurs branchements doivent être refaits. Veillez à bien raccorder le positif au positif et le négatif au négatif sur toutes les voies.]

3. Branchez le caisson de basse dans une prise de courant et allumez-le (voir page 7).

4. Si le système est une chaîne stéréophonique, passez directement à l'étape 8.

5. Si votre amplificateur/récepteur est un modèle multicanal, allumez-le et accédez au menu de configuration des haut-parleurs.

6. Indiquez « Non » ou « Désactivé » à la rubrique Caisson de basse/subwoofer.

7. Configurez les haut-parleurs frontaux gauche et droit en « Large ».

8. Reportez-vous à la page 17 pour les réglages du caisson de basse et ceux du système.

4 RACCORDEMENT SANS FIL

1. Pour connecter le caisson de basse sans fil, vous devez acheter un adaptateur sans fil Definitive Technology, offert en option.

2. Suivez les instructions fournies avec l'adaptateur sans fil afin de réaliser le branchement du système.

AUTRES BRANCHEMENTS

Déclencheur 12 V (EN OPTION) : Connectez un câble doté de fiches mâles 3,5mm à la sortie de déclencheur 12 V de l'amplificateur/récepteur ou du préampli-processeur afin d'allumer l'ensemble du système en appuyant sur un seul bouton.

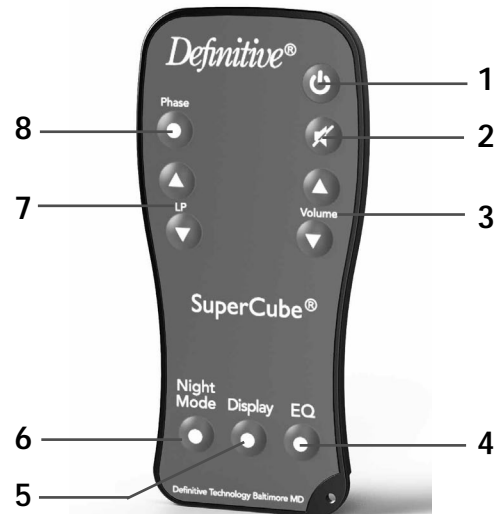
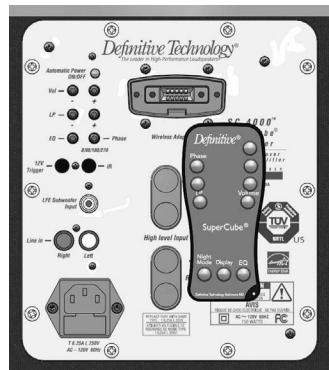
Télécommande infrarouge : Dans les installations où le caisson de basse est logé dans un meuble ou dissimulé de toute autre façon, la télécommande ne pourra pas fonctionner. Raccordez alors un répéteur de télécommande infrarouge (offerte en option chez la plupart des revendeurs audio-vidéo spécialisés) à la prise infrarouge sur la plaque de l'amplificateur du caisson de basse. Positionnez le répéteur de manière à ce qu'il soit facilement visible de votre position d'écoute principale.

14 Adjusting & Using the SuperCube Subwoofer

Ajuste y uso del subwoofer SuperCube



Volume, LP Filter, Phase and EQ controls are duplicated on the amp panel.



english

Remote Guide

The supplied remote control is attached to the amp panel with a hook and loop fastener; pull to remove it. The remote is the best tool for perfectly adjusting your subwoofer to achieve perfect seamless blending with your main speakers. If you misplace your remote, the most often used controls are duplicated on the rear amp panel.

NOTE: If there is no unobstructed line of sight from your listening position to the display area of the subwoofer, the remote will not work. To remedy the problem, connect an IR remote repeater eye (optional, available from most audio/video specialty dealers) to the IR remote jack on the subwoofer's amplifier panel.

- 1. Power:** Press to toggle the unit on or off. ON or OFF will be displayed in LED display. Note: if signal is sent to the subwoofer, it will automatically turn on again. After approximately 30 minutes of no signal, the unit will automatically turn off.
- 2. Mute:** Pressing mute turns the sound level of the subwoofer to zero. V00 will flash in the display. Hitting mute again or volume up or down will take the subwoofer out of mute state.
- 3. Volume up/down:** Increases/decreases the subwoofer's loudness. *Note:* the volume range goes from 0 to 40.
- 4. EQ:** There are 4 program-specific equalization settings; EQ1, EQ2, EQ3 and EQ4. See Selecting EQ Modes on page 17 for more information.
- 5. Display:** Pressing this button turns the display on or off. When commands are issued to the subwoofer, the display will be visible for a brief time and then turn off.
- 6. Night mode:** Engaging night mode compresses the dynamic range so that the peak bass volume level is reduced—ideal for late night listening or apartment dwellers who care about their neighbors. The display will show N_Y when this mode is engaged and N_N when it is turned off. When the subwoofer is turned off with night mode engaged, it will turn back on with night mode off.

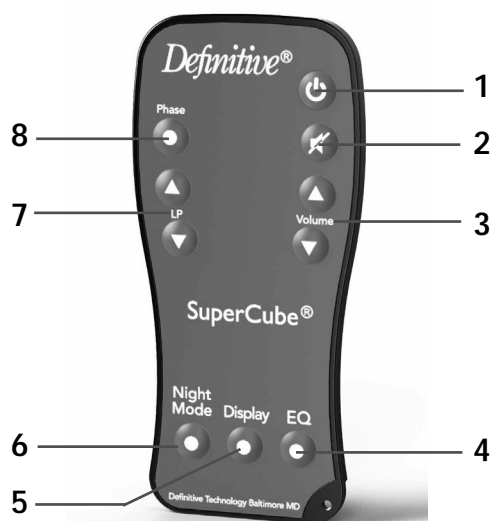
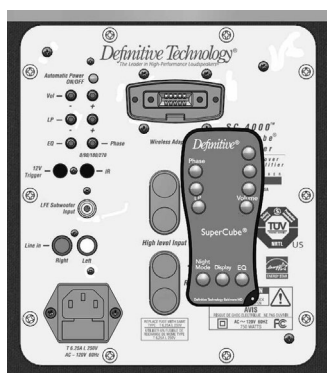
- 7. LP up/down:** The adjustable low-pass filter runs can be adjusted from 40 to 140Hz.
- 8. Phase:** Adjusts the relative phase of the output signal. There are four settings: 0° (displayed as 000), 90° (090), 180° (180), and 270° (270).

Getting Started

1. Power up the subwoofer using the On/Standby button.
2. Set volume to the V25 setting on the front panel display.
3. Set the LP (low-pass) control according to the chart on page 18 to start. The front panel display will show "L" and numerals when you are making adjustments to this control.
4. Push the Phase button until the display shows "0".
5. Push the EQ button until the display shows "EQ1".



El volumen, el filtro de paso bajo, el filtro de paso alto y los controles de ecualización se duplican en el panel amplificador.



Guía del control remoto

El control remoto provisto está unido al panel amplificador con una cinta de velcro: tire de él para retirarlo. El control remoto es la mejor herramienta para regular el subwoofer a fin de lograr una integración perfecta con las bocinas principales. Si coloca el control remoto en una mala posición, los controles más utilizados se duplican en el panel amplificador posterior.

NOTA : si no hay visibilidad directa desde la posición de escucha al área de visualización del subwoofer, el control remoto no funciona. Para corregir este problema, conecte un repetidor IR para control remoto (opcional, disponible a través de la mayoría de los distribuidores de audio/video) a la toma de control remoto por IR en el panel amplificador del subwoofer.

1. Power (Encendido): presione este botón para encender y apagar el equipo. Aparecerá la palabra ON (Encendido) o la palabra OFF (Apagado) en la pantalla LED. Nota: si se envía señal al subwoofer, se vuelve a encender automáticamente. Después de aproximadamente 30 minutos sin señal, la unidad se apaga de forma automática.

2. Mute (Silencio): al presionar este botón, se establece el nivel de sonido del subwoofer a cero. Aparecerá "V00" de forma intermitente en la pantalla. Al volver a presionar el botón o al subir o bajar el volumen, volverá el sonido.

3. Volume up/down (Subir/bajar volumen): sube o baja el volumen del subwoofer. Nota: el rango de volumen es de 0 a 40.

4. EQ (Ecuilización): hay cuatro ajustes de ecualización específicos para cada programa: EQ1, EQ2, EQ3 y EQ4. Para obtener más información, consulte la sección "Selección del modo de ecualización" en la página 17.

5. Display (Pantalla): presione este botón para encender o apagar la pantalla. Cuando se envían órdenes al subwoofer, la pantalla se hace visible durante un breve período y después se apaga.

6. Night mode (Modo nocturno): el modo nocturno comprime el rango dinámico para reducir el nivel de volumen de graves más alto: ideal para escuchar de noche o para aquellos que viven en apartamentos y no desean molestar a sus vecinos. Al establecer este modo, aparece "N_Y" en la pantalla y al salir, aparece "N_N". Si se apaga el subwoofer mientras está en modo nocturno, permanecerá en ese modo al volver a encenderlo.

7. LP up/down (Subir/bajar filtro de paso bajo): el filtro de paso bajo regulable se puede ajustar entre 40 y 140Hz.

8. Phase (Fase): ajusta la fase relativa de la señal de salida. Tiene cuatro ajustes: 0° (aparece como 000), 90° (090), 180° (180) y 270° (270).

Primeros pasos

1. Encienda el subwoofer con el botón On/Standby (Encendido/suspendido).

2. Ajuste el volumen hasta que aparezca "V25" en la pantalla del panel frontal.

3. Ajuste el filtro de paso bajo según la tabla de la página 18. En la pantalla del panel frontal, aparecerán la letra "L" y números cuando regule este control.

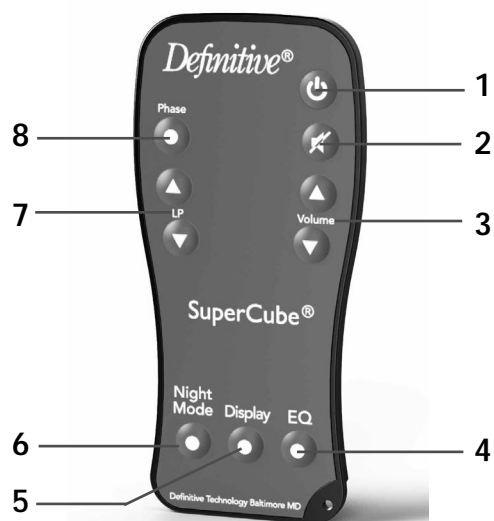
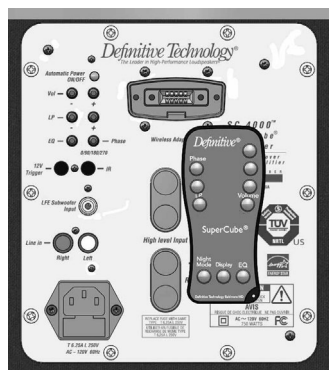
4. Presione el botón Phase (Fase) hasta que aparezca "0" en la pantalla.

5. Presione el botón EQ (Ecuilización) hasta que aparezca "EQ1" en la pantalla.

16 Réglages et utilisation du caisson de basse SuperCube



Les commandes de volume, de fréquence de coupure, de phase et d'égalisation sont également présentes sur la plaque de l'amplificateur



français

Guide d'utilisation de la télécommande

La télécommande fournie est fixée à la plaque de l'amplificateur au moyen d'une attache à boucle et crochet; tirez dessus pour la dégager. La télécommande est le meilleur outil à utiliser pour régler votre caisson de basse de manière à ce que les fréquences graves qu'il diffuse s'harmonisent parfaitement avec le son de vos haut-parleurs principaux. Si vous égarez votre télécommande, ses commandes les plus utilisées sont également présentes sur la plaque de l'amplificateur du caisson de basse.

REMARQUE : Si vous n'avez pas une vue dégagée de l'afficheur du caisson de basse à partir de votre position d'écoute, la télécommande ne fonctionnera pas. Pour remédier à ce problème, raccordez un répéteur de télécommande infrarouge (offerte en option chez la plupart des revendeurs audio-vidéo spécialisés) à la prise infrarouge sur la plaque de l'amplificateur du caisson de basse.

1. Interrupteur : Appuyez sur cette touche pour allumer ou éteindre l'appareil. Les messages « ON » et « OFF » apparaissent sur l'afficheur à DÉL. Remarque : Si le caisson de basse reçoit un signal alors qu'il est éteint, il se rallume automatiquement. Au bout d'environ 30 minutes sans avoir reçu de signal, l'appareil s'éteint automatiquement.

2. Silencieux : Lorsque vous appuyez sur cette touche, cela coupe le niveau sonore du caisson de basse. Le message « V00 » clignotera alors sur l'afficheur. Appuyez sur cette touche de nouveau ou sur les touches d'augmentation/diminution du volume pour désactiver le circuit de silencieux du caisson de basse.

3. Augmentation/diminution du volume : Ces touches permettent de diminuer et d'augmenter le niveau sonore du caisson de basse. Remarque : La plage de volume est graduée de 0 à 40.

4. Égalisation (EQ) : Le caisson de basse est doté de quatre réglages d'égalisation préprogrammés : EQ1, EQ2, EQ3 et EQ4. Reportez-vous à la rubrique « Sélection des modes d'égalisation » à la page 17 pour de plus amples renseignements.

5. Afficheur : Appuyez sur cette touche pour activer ou désactiver l'afficheur. Lorsque des commandes sont transmises au caisson de basse, l'afficheur s'allume pendant un bref laps de temps, puis il s'éteint.

6. Mode Nuit : L'activation du mode Nuit entraîne une compression de la dynamique, ce qui se traduit par un abaissement du pic de volume de grave - un mode idéal pour

une écoute nocturne ou si vous habitez en appartement et ne souhaitez pas vous fâcher avec vos voisins! L'afficheur indique « N_Y » lorsque ce mode est activé et « N_N » lorsqu'il est désactivé. Si vous éteignez le caisson de basse alors que le mode Nuit est activé, le mode Nuit sera automatiquement désactivé lorsque vous le rallumez.

7. Relèvement/abaissement de la fréquence de coupure (LP) : La fréquence d'intervention du filtre passe-bas peut être réglée de 40 à 140Hz.

8. Phase : Cette touche permet d'ajuster la phase relative du signal de sortie. Vous disposez de quatre réglages : 0° (affichage « 000 »), 90° (affichage « 090 »), 180° (affichage « 180 ») et 270° (affichage « 270 »).

Premiers pas

1. Allumez le caisson de basse en appuyant sur l'interrupteur.
2. Réglez le volume de manière à ce que la mention « V25 » apparaisse sur l'afficheur.

3. Réglez la fréquence de coupure (commande LP) comme cela est indiqué dans le tableau de la page 18 pour commencer. L'afficheur en face avant indique « L » et des chiffres pendant que vous réglez cette commande.

4. Appuyez sur la touche Phase jusqu'à ce que l'afficheur indique « 0 ».

5. Appuyez sur la touche EQ jusqu'à ce que l'afficheur indique « EQ1 ».

Adjusting for Best Performance

In an ideal audio system the subwoofer works “ invisibly,” simply adding deep, loud bass without calling attention to itself and blending seamlessly with the main speakers so it appears that the main speakers are making all the sound. The key to seamless main speaker/sub blending is finding the perfect crossover frequency, equalization and phase settings for your system. And the best place to make those “ set and forget” adjustments is from your listening chair via the wireless remote. If your receiver has built-in Audyssey or a similar auto setup/room correction function, run that first. In most cases that is all the adjustment you’ll need to do. [NOTE: auto setup functions work best when the subwoofer is connected to the LFE/subwoofer output.]

1. Sit in your favorite listening position with remote in hand.
2. Play a piece of music you are very familiar with that has good deep bass content.
3. Adjust the Volume up or down to taste. The bass should have impact without sounding too “ heavy” .
4. Using the LP & HP Filter Guide on page 18 as a starting point, adjust the LP up or down until there is a smooth transition between main speaker and subwoofer. Play a recording with male vocals and string bass. Turn down the

Ajustes para un funcionamiento óptimo

En un sistema de audio ideal, el subwoofer funciona “ de forma invisible” , ya que agrega graves profundos y fuertes que no sobresalen y se funden de forma imperceptible con las bocinas principales, como si provinieran de ellas. La clave para una perfecta fusión del sonido de las bocinas y el subwoofer es encontrar la frecuencia de cruce, la ecualización y los ajustes de fase idóneos para su sistema. Y el mejor lugar para “ configurar y olvidar” los ajustes es desde su sillón, con el control remoto. Si el receptor tiene tecnología de corrección de Audyssey incorporada o alguna función similar de corrección de sala/configuración automática, ejecútela. En la mayoría de los casos, no es necesario realizar otros ajustes. [NOTA: las funciones de configuración automáticas funcionan mejor cuando el subwoofer está conectado a la salida LFE/Subwoofer.]

1. Siéntese en su lugar favorito con el control remoto en mano.
2. Reproduzca una pieza musical que conozca bien y que tenga un buen contenido de graves profundos.
3. Ajuste el volumen según sus preferencias. Los graves deberían tener impacto sin sonar demasiado “ pesados” .
4. Con la guía de filtros de paso bajo y paso alto de la página 18 como punto de partida, disminuya o aumente el filtro de paso bajo hasta que haya una transición suave entre la bocina principal y el subwoofer. Reproduzca una grabación con voces masculinas e instrumentos de cuerda

Pour obtenir les meilleures performances

Dans un système audio idéal, le caisson de basse fonctionne de manière « invisible », sans attirer l'attention sur lui; il ne fait qu'ajouter des basses puissantes et profondes qui se fondent harmonieusement dans le son généré par les haut-parleurs principaux, de sorte qu'il semble que ces derniers assurent la totalité de la reproduction sonore. Pour garantir une parfaite fusion sonore entre les haut-parleurs principaux et le caisson de basse, le secret consiste à trouver les meilleurs réglages de fréquence de coupure, d'égalisation et de phase pour votre système. Et le mieux, pour faire ces réglages, est de vous servir de la télécommande depuis votre fauteuil d'écoute. Une fois réglés, vous n'aurez plus à y toucher. Si votre amplificateur/récepteur est équipé d'une fonction de correction acoustique/configuration automatique intégrée de type Audyssey ou similaire, commencez par exécuter celle-ci. Dans la plupart des cas, il s'agira du seul réglage que vous aurez besoin de faire. [REMARQUE : La fonction de configuration automatique offre une efficacité maximale lorsque le caisson de basse est raccordé à la sortie LFE/subwoofer de l'amplificateur/récepteur.]

1. Asseyez-vous à votre position d'écoute préférée avec la télécommande en main.
2. Jouez une chanson que vous connaissez bien et qui possède un riche contenu dans le registre grave.
3. Réglez le volume selon votre goût. Les basses doivent présenter un bon impact sans trop de lourdeur.
4. En utilisant comme point de départ les valeurs indiquées à la rubrique « Réglage des filtres passe-haut et passe-bas », à la page 18, relevez ou abaissez la fréquence de coupure du filtre passe-bas jusqu'à obtenir une transition parfaitement fluide entre les haut-parleurs principaux et le caisson de basse.

LP filter frequency until the vocals sound rich but not “ thick” or “ chesty,” turn it up if the vocals sound “ thin” or lacking in body.

5. Toggle through the 4 phase settings and use the setting that produces the loudest bass at your listening position.

Selecting EQ Modes

The 4 equalization (EQ) modes are variations in frequency response from “ flat” response to adjust for program material differences or personal preference. Use whichever setting(s) sound best to you.

1. EQ1: maximizes deepest octave bass response at the sacrifice of maximum volume level—a good choice for pipe organ and symphonic recordings.

CAUTION: This setting should not be used at high-volume levels.

2. EQ2: raises relative level of mid-bass frequencies—a good choice for hip hop and rock music and movie soundtracks with weak bass.
3. EQ3: raises the level of mid- and ultra-low bass frequencies—a great setting for movies when not played at ultra-high volume levels.
4. EQ4: the best setting to use when achieving maximum volume levels with minimal distortion is more important than reproducing the lowest frequencies.

graves. Disminuya la frecuencia del filtro de paso bajo hasta que las voces suenen profundas, pero no “ densas” o “ de pecho” , y aumentela si las voces suenan “ finas” o sin cuerpo.

5. Alterne entre los cuatro ajustes de fase y seleccione el que produzca los graves más altos desde la posición de escucha.

Selección de los modos de ecualización

Los cuatro modos de ecualización (EQ) son variaciones de la respuesta en frecuencia plana para compensar diferencias de material de programas o preferencias personales. Utilice el ajuste que más le agrade.

1. EQ1: maximiza la respuesta de la octava más grave y disminuye el nivel de volumen máximo, una buena opción para el órgano de tubos y grabaciones sinfónicas.

ADVERTENCIA: este ajuste no se debería utilizar a volúmenes muy altos.

2. EQ2: aumenta el nivel relativo de las frecuencias medias graves, una buena opción para la música hip-hop y rock, y para bandas sonoras de películas con graves “ débiles” .
3. EQ3: aumenta el nivel de graves medios y ultrabajos, un ajuste excelente para películas cuando no se reproducen a niveles de volumen muy altos.
4. EQ4: es el mejor ajuste cuando es más importante lograr los máximos niveles de volumen y mínima distorsión que reproducir las frecuencias más bajas.

Jouez une chanson comportant des voix masculines et des cordes graves. Abaissez la fréquence de coupure du filtre passe-bas jusqu'à ce que les voix prennent une coloration chaleureuse sans trop d'épaisseur ni de coffre, ou relevez-la si les voix sonnent trop clair ou manquent de corps.

5. Essayez alternativement les quatre réglages de phase et sélectionnez celui qui produit le plus fort niveau de grave à votre position d'écoute.

Choix du mode d'égalisation

Les quatre modes d'égalisation (EQ) proposent des variations de la réponse en fréquence par rapport à une courbe « plate », cela afin de tenir compte des différences de contenu entre les programmes musicaux ou de vos préférences personnelles. Adoptez le(s) réglage(s) qui vous offre(nt) la meilleure sonorité.

1. EQ1 : Optimise la réponse dans les octaves inférieures au détriment du volume maximal - un bon choix pour la reproduction des morceaux d'orgue et de musique symphonique.

ATTENTION : Ce réglage ne doit pas être utilisé pour des écoutes à volume élevé.

2. EQ2 : Relève le niveau relatif des fréquences graves intermédiaires - un bon choix pour le hip-hop, le rock et les bandes sonores de films aux basses assez faibles.
3. EQ3 : Relève le niveau des basses fréquences du moyen-grave à l'infra-grave - un excellent réglage pour les bandes sonores de films si l'écoute ne s'effectue pas à volume très élevé.
4. EQ4 : Le meilleur réglage à adopter si l'on privilégie l'obtention d'un volume maximal avec le moins possible de distorsion à la reproduction des plus basses fréquences.

18 LP & HP Filter Guide

Guía de filtros de paso bajo y paso alto

Réglage des filtres passe-haut et passe-bas

Main Front Speaker Type Tipo de bocina frontal principal Type de haut-parleur principal	Suggested LP & HP Crossover Setting Ajuste recomendado de los filtros de cruce de paso bajo y paso alto Fréquence de coupure suggérée des filtres passe-bas et passe-haut
Large, full-range floorstanding De pie, de espectro completo, grande Gros haut-parleur en colonne	40Hz – 80Hz 40 Hz - 80Hz 40 Hz à 80Hz
Small floor-standing & large bookshelf De pie y pequeña o para estantes grandes Petites colonnes et gros haut-parleurs de bibliothèque	80Hz 80Hz 80Hz
Small bookshelf/mini monitors/large satellites Bocinas satélite grandes, bocinas monitor pequeñas, para estantes pequeños Petites enceintes de bibliothèque/mini moniteurs/ gros satellites	100Hz 100Hz 100Hz
Small satellites Bocinas satélite pequeñas Petits satellites	120Hz 120Hz 120Hz

Notes

Notas

Notes

Service

Mantenimiento y reparaciones

Service après-vente

19

Service and warranty work on your Definitive loudspeaker will normally be performed by the Definitive Technology dealer or importer. If, however, you wish to return the speaker to us, please contact us first, describing the problem and requesting proper authorization.

NOTE: Definitive phone and email technical support offered only in English.

El mantenimiento y las reparaciones bajo garantía de las bocinas Definitive normalmente los realiza el distribuidor o importador de Definitive Technology. Sin embargo, si usted desea devolver las bocinas, debe contactarse con nosotros, describir el problema y solicitar la autorización correspondiente.

NOTA: Definitive solo brinda servicio de asistencia técnica por teléfono y correo electrónico en inglés.

Pour obtenir un service après-vente sur vos haut-parleurs Definitive, communiquez avec votre revendeur ou importateur Definitive Technology. Si, toutefois, vous souhaitez nous renvoyer un haut-parleur, communiquez d'abord avec nous, décrivez le problème et demandez votre numéro d'autorisation.

REMARQUE : L'assistance par téléphone et par courriel de Definitive est offerte uniquement en anglais.

Product servicing

Please note that the address given in this booklet is the address of our offices only. Under no circumstances should loudspeakers be shipped to our offices or returned without contacting us first and obtaining return authorization.
e-mail: info@DefinitiveTech.com

Technical assistance

If you have any questions, please contact the Definitive Technology dealer or importer you purchased it from. If they are unable to help you, please contact us directly. (800) 228-7148 (North America), 01 (401) 363-7148, email: info@DefinitiveTech.com

Contact us directly

Definitive Technology
11433 Cronridge Drive
Owings Mills, MD 21117 USA
call: 800-228-7148
visit: www.DefinitiveTech.com
email: info@DefinitiveTech.com
twitter: [@DefinitiveTech](https://twitter.com/DefinitiveTech)

Mantenimiento y reparación de productos

Tenga en cuenta que la dirección que figura en este folleto es la dirección de nuestras oficinas. En ningún caso, se deben enviar bocinas a nuestras oficinas o devolverlas sin antes contactarnos y obtener permiso de devolución.
Dirección de correo electrónico:
info@DefinitiveTech.com

Servicio de asistencia técnica

Si tiene alguna pregunta, contáctese con el distribuidor o importador de Definitive Technology donde adquirió el producto. Si el distribuidor o importador no puede ayudarlo, contáctese directamente con nosotros. Llame al (800) 228-7148 (Norteamérica) o al 01 (401) 363-7148.
Correo electrónico:
info@DefinitiveTech.com

Contáctese directamente con nosotros

Definitive Technology
11433 Cronridge Drive
Owings Mills, MD 21117
Estados Unidos
Llame al: 800-228-7148
Visite: www.DefinitiveTech.com
Correo electrónico:
info@DefinitiveTech.com
Twitter: [@DefinitiveTech](https://twitter.com/DefinitiveTech)

Réparation de produit

L'adresse mentionnée dans ce document est celle de notre siège social. Vous devez impérativement nous contacter et obtenir une autorisation de retour avant de nous envoyer ou retourner vos enceintes.
Courriel : info@DefinitiveTech.com

Assistance technique

Pour toute question concernant votre produit, communiquez avec le revendeur ou l'importateur Definitive Technology qui vous a vendu le produit. Si ce dernier n'est pas en mesure de vous aider, alors communiquez avec nous. 1 800 228-7148 (Amérique du Nord), 1 401 363-7148,
Courriel : info@DefinitiveTech.com

Pour communiquer directement avec nous

Definitive Technology
11433 Cronridge Drive
Owings Mills, MD 21117 États-Unis
Tél. : 1 800 228-7148
Internet : www.DefinitiveTech.com
Courriel : info@DefinitiveTech.com
Twitter : [@DefinitiveTech](https://twitter.com/DefinitiveTech)

english

español

français

20 Limited Warranty Garantía limitada Garantie limitée

Definitive Technology[®]
The Leader in High-Performance Loudspeakers[®]

english

5-Years for Drivers and Cabinets, 3-Years for Electronic Components

DEI Sales Co., dba Definitive Technology (herein "Definitive"), warrants to the original retail purchaser only that this Definitive loudspeaker product (the "Product") will be free from defects in material and workmanship for a period of five (5) years covering the drivers and cabinets, and three (3) years for the electronic components from the date of the original purchase from a Definitive Authorized Dealer. If the Product is defective in material or workmanship, Definitive or its Authorized Dealer will, at its option, repair or replace the warranted product at no additional charge, except as set forth below. All replaced parts and Product(s) become the property of Definitive. Product that is repaired or replaced under this warranty will be returned to you, within a reasonable time, freight collect. This warranty is non-transferrable and is automatically void if the original purchaser sells or otherwise transfers the Product to any other party. This Warranty does not include service or parts to repair damage caused by accident, misuse, abuse, negligence, inadequate packing or shipping procedures, commercial use, voltage in excess of the rated maximum of the unit, cosmetic appearance of cabinetry not directly attributable to defects in material or workmanship. This warranty does not cover the elimination of externally generated static or noise, or the correction of antenna problems or weak reception. This warranty does not cover labor costs or damage to the Product caused by installation or removal of the Product. Definitive Technology makes no warranty with respect to its products purchased from dealers or outlets other than Definitive Technology Authorized Dealer. **The warranty is automatically void if:** 1) The product has been damaged, altered in any way, mishandled during transportation, or tampered with. 2) The product is damaged due to accident, fire, flood, unreasonable use, misuse, abuse, customer applied cleaners, failure to observe manufacturers warnings, neglect or related events. 3) Repair or modification of the Product has not been made or authorized by Definitive Technology. 4) The product has been improperly installed or used. Product must be returned (insured and prepaid), together with the original dated proof of purchase to the Authorized Dealer from whom the Product was purchased, or to the nearest Definitive factory service center. Product must be shipped in the original shipping container or its equivalent. Definitive is not responsible or liable for loss or damage to Product in transit. This limited warranty is the only express warranty that applies to your product. Definitive neither assumes nor authorizes any person or entity to assume for it any other obligation or liability in connection with your product or this warranty. All other warranties, including but not limited to express, implied, warranty of merchantability or fitness for a particular purpose, are expressly excluded and disclaimed to the maximum extent allowed by law. All implied warranties on product are limited to the duration of this expressed warranty. Definitive has no liability for acts of third parties. Definitive's liability, whether based on contract, tort, strict liability, or any other theory, shall not exceed the purchase price of the product for which a claim has been made. Under no circumstance will Definitive bear any liability for incidental, consequential or special damages. The consumer agrees and consents that all disputes between the consumer and Definitive shall be resolved in accordance with California laws in San Diego County, California. Definitive reserves the right to modify this warranty statement at any time. Some states do not allow the exclusion or limitation of consequential or incidental damages, or implied warranties, so the above limitations may not apply to you. This warranty gives you specific legal rights, and you may also have other rights which vary from state to state.

español

5 años para las bocinas y gabinetes, 3 años para los componentes electrónicos

DEI Sales Co., dba Definitive Technology (de aquí en adelante "Definitive") garantiza al comprador final solamente que estas bocinas de Definitive (el "Producto") no tendrán defectos en el material o en la mano de obra durante un periodo de cinco (5) años en el caso de las bocinas y gabinetes, y tres (3) años en el caso de los componentes electrónicos, desde la fecha de la compra original a un distribuidor autorizado por Definitive. Si el Producto tiene defectos en el material o en la mano de obra, Definitive o el distribuidor autorizado repararán o reemplazarán, a su criterio, el producto garantizado sin cargo adicional, excepto en los casos mencionados más abajo. Todas las piezas y Productos reemplazados pasarán a ser propiedad de Definitive. Los Productos reparados o reemplazados bajo esta garantía se le devolverán en un plazo razonable, cobrable a la entrega. Esta garantía no es transferible y se anulará automáticamente si el comprador original vende o transfiere el Producto a terceros. Esta Garantía no incluye mantenimiento, reparación ni piezas para la reparación de daños causados por accidentes, uso indebido, abuso, negligencia, procedimientos inadecuados de embalaje o envío, uso comercial o voltaje superior al establecido para la unidad, o una apariencia estética no atribuible directamente a defectos en el material o en la mano de obra. Esta Garantía tampoco cubre la eliminación de estática o ruido generados por fuentes externas, ni la corrección de problemas de la antena o mala recepción. No cubre gastos por mano de obra ni daños en el Producto causados por su instalación o desinstalación. Definitive Technology no ofrece ninguna garantía para productos adquiridos en distribuidores o tiendas que no estén autorizados por Definitive Technology. **LA GARANTÍA SE ANULARÁ AUTOMÁTICAMENTE SI:** 1) Se dañó, se alteró de alguna manera o se manipuló el Producto, o si se lo trató inadecuadamente durante el traslado. 2) El producto sufrió daños por accidente, incendio, inundación, uso indebido, uso excesivo, abuso, productos de limpieza aplicados por el cliente, incumplimiento de las advertencias del fabricante, negligencia o circunstancias similares. 3) Se realizaron reparaciones o modificaciones en el Producto que Definitive Technology no autorizó. 4) El Producto se instaló o se utilizó incorrectamente. El Producto deberá devolverse (asegurado y con los gastos pagados con anterioridad), junto con el recibo de compra original, al distribuidor autorizado donde se adquirió o al centro de mantenimiento y reparaciones de la fábrica más cercana. Debe enviarse el Producto en el embalaje original o su equivalente. Definitive no se responsabiliza por la pérdida o los daños que pueda sufrir el producto en el camino. Esta garantía limitada es la única garantía expresa válida para el producto. Definitive no asume ninguna obligación ni responsabilidad relacionada con el producto o la garantía, ni autoriza a ninguna persona o entidad a asumir las en su nombre. El resto de garantías, incluidas, entre otras, la garantía expresa, implícita, de comerciabilidad o de aptitud para un fin determinado, quedan expresamente excluidas y declinadas hasta el límite permitido por la ley. Todas las garantías implícitas del producto están limitadas a la duración de esta garantía expresa. Definitive no se responsabiliza por las acciones de terceros. La responsabilidad de Definitive, ya sea sobre la base de un contrato, responsabilidad estricta o extracontractual, o cualquier otra teoría legal, no excederá el monto de la compra del producto por el cual se realiza el reclamo. Definitive no asumirá, en ninguna circunstancia, responsabilidad por daños accidentales, consecuentes o especiales. El consumidor acepta y está de acuerdo en que todos los conflictos entre él y Definitive se resolverán según las leyes de California en el condado de San Diego, California. Definitive se reserva el derecho de modificar esta declaración de garantía en cualquier momento. En algunos estados, no se permite la exclusión ni la limitación de daños accidentales o consecuentes ni de las garantías implícitas, por lo cual es posible que las limitaciones mencionadas no sean válidas en su caso. Esta garantía le otorga derechos legales específicos, y usted puede tener otros derechos que varían en cada estado.

français

Cinq ans pour les haut-parleurs et les coffrets, trois ans pour les composants électroniques

DEI Sales Co., dba Definitive Technology (ci-après « Definitive ») s'engage exclusivement vis-à-vis de l'acheteur final à ce que ce haut-parleur Definitive (le « produit ») soit exempté de défauts de conception et de fabrication pour une période de cinq (5) ans concernant les haut-parleurs et les coffrets et de trois (3) ans concernant les composants électroniques à compter de la date d'achat du produit auprès d'un revendeur agréé Definitive. En cas de défaut de conception ou de fabrication, Definitive ou le revendeur agréé, à sa seule discrétion, réparera ou remplacera sans frais le produit sous garantie, à l'exception des frais stipulés ci-dessous. Tous les produits et pièces remplacés deviennent la propriété de Definitive. Un produit réparé ou remplacé dans le cadre de cette garantie vous sera renvoyé sous un délai raisonnable, les frais d'expédition étant à votre charge. Cette garantie est non transférable et automatiquement invalidée si l'acheteur d'origine revend ou transfère le produit à un tiers. Cette garantie ne couvre pas les frais d'administration ou les pièces de rechange pour la réparation de dommages provoqués par accident, négligence, mesures d'emballage ou d'expédition inadéquates, utilisation commerciale, surtension au-delà des spécifications du produit, défauts cosmétiques des coffrets non attribuables à des défauts de matériaux ou de fabrication. Cette garantie ne couvre pas l'élimination de sons parasites provenant d'une source externe, ou la correction de problèmes d'antenne ou de mauvaise réception. Cette garantie ne couvre pas les frais de main d'œuvre ou de dommages entraînés par l'installation ou déinstallation du produit. Definitive Technology fournit ce produit sans garantie s'il a été acheté auprès de revendeurs ou d'enseignes qui ne sont pas agréés par Definitive Technology. **LA GARANTIE EST AUTOMATIQUÉMENT ANNULÉE SI :** 1) Le produit a été endommagé, altéré, mal acheminé ou brisé de quelque manière. 2) Le produit est endommagé suite à un accident, un incendie, une inondation, une utilisation déraisonnable, inadéquate ou abusive, l'application de produits nettoyants, la non-application des consignes du fabricant, une négligence ou d'autres événements de même nature. 3) Une réparation ou modification du produit n'a pas été effectuée ou autorisée par Definitive Technology. 4) Le produit a été installé ou utilisé de manière incorrecte. Le produit doit être retourné (par envoi assuré et prépayé) accompagné d'une preuve d'achat datée au revendeur agréé auprès duquel le produit a été acheté ou au centre de maintenance Definitive le plus proche. Le produit doit être expédié dans son emballage d'origine ou équivalent. Definitive n'est pas responsable en cas de dommage ou de perte du produit en transit. **LA PRÉSENTE GARANTIE LIMITÉE EST LA SEULE GARANTIE EXPLICITE COUVRANT VOTRE PRODUIT. DEFINITIVE INTERDIT À TOUTE PERSONNE OU ENTITÉ TIÈRE D'ASSUMER EN SON NOM TOUTE AUTRE OBLIGATION OU RESPONSABILITÉ LIÉE À VOTRE PRODUIT OU À CETTE GARANTIE. DEFINITIVE RÉFUTE ET DÉCLINE TOUTE AUTRE GARANTIE, Y COMPRIS, MAIS SANS S'Y LIMITER, TOUTE GARANTIE EXPLICITE OU IMPLICITE DE QUALITÉ MARCHANDE OU D'ADAPTATION À UN USAGE PARTICULIER DANS LES LIMITES DES LOIS EN VIGUEUR. L'ENSEMBLE DES GARANTIES IMPLICITES COUVRANT LE PRODUIT SONT LIMITÉES À LA DURÉE DE LA GARANTIE EXPLICITE. DEFINITIVE N'EST PAS RESPONSABLE DES AGISSEMENTS DE TIÈRES PARTIES. LA RESPONSABILITÉ DE DEFINITIVE, QUEL QUE SOIT LE RÉGIME JURIDIQUE LA GOUVERNANT (CONTRAT, CIVIL, RESPONSABILITÉ STRICTE, ETC.) NE POURRA PAS EXCÉDER LE PRIX D'ACHAT DU PRODUIT FAISANT L'OBJET D'UNE PLAINTÉ. DEFINITIVE NE SERA EN AUCUN CAS TENU POUR RESPONSABLE DE QUELCONQUES DOMMAGES ACCESSOIRES, CONSÉCUTIFS OU SPÉCIAUX. LE CONSOMMATEUR ACCEPTE ET CONSENT À CE QUE TOUT LITIGE ENTRE LE CONSOMMATEUR ET DEFINITIVE SOIT JUGÉ CONFORMÉMENT AUX LOIS DE LA CALIFORNIE, DANS LE COMTÉ DE SAN DIEGO. DEFINITIVE SE RÉSERVE LE DROIT DE MODIFIER CETTE DÉCLARATION DE GARANTIE À TOUT MOMENT.** Certaines juridictions n'autorisent pas l'exclusion ou la limitation de dommages consécutifs ou accessoires ou les garanties implicites, et il est possible que les restrictions précitées ne vous concernent pas. Cette garantie vous confère des droits, et vous pouvez bénéficier d'autres droits en fonction de la législation en vigueur dans votre pays.

SuperCube 4000/6000 Manual version 1
Manual del subwoofer SuperCube 4000/6000, versión 1
Guide d'utilisation du SuperCube 4000/6000 - version 1



This product complies with the essential requirements of the EMC directive 89/336/EEC.
Este producto cumple los requisitos básicos de la directiva CEM 89/336/CEE.
Ce produit est conforme aux principales exigences de la directive CEM 89/336/CEE.

Copyright © 2011 Definitive Technology.
© 2011 Definitive Technology.
© 2011 Definitive Technology.

All rights reserved.
Todos los derechos reservados.
Tous droits réservés.